



aerospace  
climate control  
electromechanical  
filtration  
fluid & gas handling  
hydraulics  
pneumatics  
process control  
sealing & shielding



## Anéis Guia MolyGard

Catálogo PPD 3400-2 BR - Dezembro 2007



ENGINEERING YOUR SUCCESS.



**Sistemas Hidráulicos**  
**Equipamentos Rodoviários**  
**Automação Industrial**



## ADVERTÊNCIA

**SELEÇÃO IMPRÓPRIA, FALHA OU USO IMPRÓPRIO DOS PRODUTOS E/OU SISTEMAS DESCRITOS NESTE CATÁLOGO OU NOS ITENS RELACIONADOS PODEM CAUSAR MORTE, DANOS PESSOAIS E/OU DANOS MATERIAIS.**

Este documento e outras informações contidas neste catálogo da Parker Hannifin Ind. e Com. Ltda. e seus Distribuidores Autorizados, fornecem opções de produtos e/ou sistemas para aplicações por usuários que tenham habilidade técnica. É importante que você analise os aspectos de sua aplicação, incluindo conseqüências de qualquer falha, e revise as informações que dizem respeito ao produto ou sistemas no catálogo geral da Parker Hannifin Ind. e Com. Ltda. Devido à variedade de condições de operações e aplicações para estes produtos e sistemas, o usuário, através de sua própria análise e teste, é o único responsável para fazer a seleção final dos produtos e sistemas e também para assegurar que todo o desempenho, segurança da aplicação e cuidados sejam atingidos.

Os produtos aqui descritos com suas características, especificações e desempenhos são objetos de mudança pela Parker Hannifin Ind. e Com. Ltda., a qualquer hora, sem prévia notificação.

## Anéis Guia Molygard Parker

O que são os Anéis Guia de MolyGard?

Os Anéis Guia de MolyGard são anéis de apoio de nylon, especialmente formulados com materiais de grande resistência para atender as necessidades requeridas nas modernas aplicações em pistões e hastes de movimento recíproco, para prevenir o contato metal-metal das peças em movimento.

Os Anéis Guia de MolyGard têm características de pouco inchamento para prevenir problemas de travamento. Eles oferecem capacidade de apoio que excede a da maioria dos metais usados comumente nessas aplicações. Os Anéis Guia de MolyGard são compatíveis de uso com a maioria dos fluidos hidráulicos, operando em temperaturas de até 135° C (275° F).

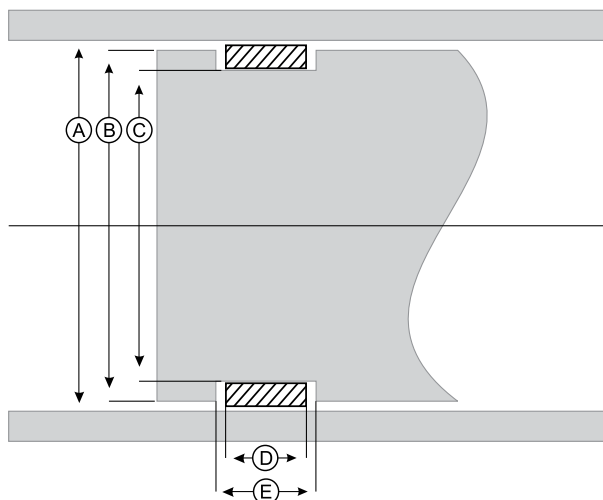
Onde usar Anéis Guia?

Os Anéis Guia de MolyGard são utilizados para prevenir o contato metal-metal das peças em movimento nos cilindros hidráulicos e pneumáticos.

Resultados típicos do uso dos Anéis Guia de MolyGard

Características	Vantagens	Benefícios
Permite o uso de Pistões e Tampas de alumínio.	Mais fácil de usinar que ferro fundido. Consideravelmente mais leve.	Reduz tempos de usinagem e diminui custos. Diminui o peso do cilindro. Melhora a versatilidade do equipamento e diminui custos de transporte.
Permite o uso de Pistões e Tampas de aço.	Diminui o peso unitário e aumenta a resistência do componente.	Diminui custos de produção-projetos mais compactos.
Mantém a concentricidade de Hastes e Pistões.	Diminui a possibilidade de riscos nas Hastes e Cilindros. Elimina a fadiga precoce dos vedantes causada pelas cargas laterais.	Aumenta a vida dos vedantes. Diminui os custos de garantia e aumenta a satisfação dos clientes.
Baixo coeficiente de atrito do Molygard.	Diminui a temperatura de trabalho.	Aumenta a vida dos vedantes.
Resistência e flexibilidade do Molygard.	Espessura standard de 1/8".	Máxima eficiência e custos baixos.
Molygard.	Absorve impurezas como partículas de metal. Ótima resistência à compressão.	Elimina riscos e danos nos vedantes. Pressionado, conforma-se às superfícies de contato criando grande área de sustentação.

As informações contidas neste catálogo foram compiladas num esforço de suprir nossos clientes com informações úteis. Entretanto, a Parker Hannifin não se responsabiliza por erros ou omissões, bem como não pretende que as informações ou produtos aqui constantes se apliquem às necessidades de cada usuário. É responsabilidade exclusiva do usuário testar previamente o produto e fazer a especificação.



## Instalação em Pistões

### Procedimento

Toma-se o diâmetro interno mínimo do cilindro A. Subtrai-se duas vezes a espessura máxima da Guia e a folga mínima de montagem. O resultado é o diâmetro máximo do alojamento (C máximo). Desse valor subtrai-se a tolerância de usinagem para obter-se o valor mínimo do diâmetro C. Ao diâmetro C mínimo adiciona-se duas vezes a espessura mínima da Guia para determinar o diâmetro mínimo da Guia instalada. Deste valor, subtrai-se duas vezes a folga radial mínima desejada entre as partes metálicas, para obter o diâmetro máximo do pistão (B máximo). A largura do canal E é igual à do anel Guia  $D + 0,010 \begin{smallmatrix} +0,010 \\ -0,000 \end{smallmatrix}$ .

## Exemplo para Pistões

Suponhamos um Cilindro com diâmetro interno A de  $4 \begin{smallmatrix} +0,003 \\ -0,000 \end{smallmatrix}$  e que queiramos usar um anel Guia com espessura de .120/.125, e largura de 1/2", e que manteremos uma tolerância de usinagem de .005 no diâmetro do pistão.

1.  $4,000''$  menos  $(2 \times .125)$  menos  $.001''$  igual a  $3,749''$ . Este é o diâmetro máximo do canal de alojamento C, a tolerância é para menos  $(3,749 \begin{smallmatrix} +0,000 \\ -0,005 \end{smallmatrix})$ .
2.  $3,744''$  mais  $(2 \times .120)$  é igual a  $3,984''$ . Deste valor, subtraímos duas vezes a folga radial desejada entre as partes metálicas. Presumindo-se que esta folga radial desejada seja de .005, teremos  $3,984$  menos  $(2 \times .005)$  igual a  $3,974$ . Esse será o diâmetro máximo do pistão B. Aplicando-se a tolerância mínima, teremos B igual a  $3,974 \begin{smallmatrix} +0,000 \\ -0,005 \end{smallmatrix}$ .
3. A largura do canal de alojamento E será  $(D + 0,010 \begin{smallmatrix} +0,010 \\ -0,000 \end{smallmatrix})$ .
4. Normalmente a folga diametral calculada é maior do que a recomendada nos catálogos de vedações. Para estes casos, recomenda-se a utilização de anti-extrusores ou guias com tolerâncias mais apertadas, também disponíveis na linha de produtos da Parker Seals. Em caso de dúvidas contate a Parker.

Medidas sugeridas para Pistões

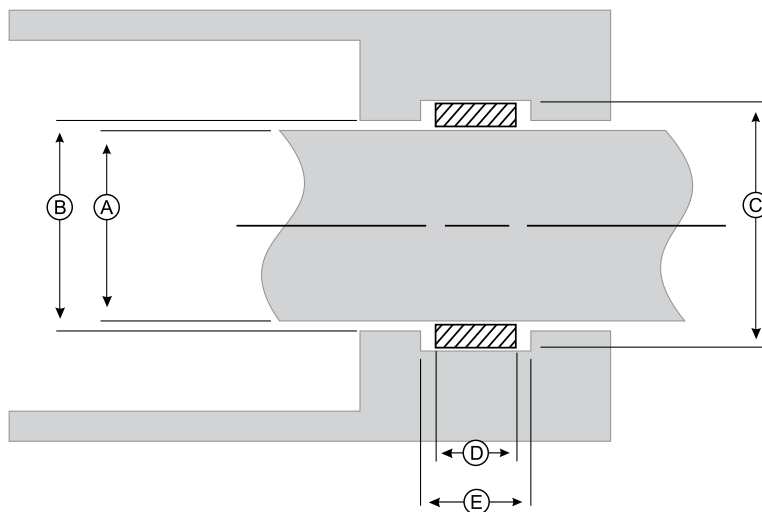
Ø do cilindro	Ref. Parker	Espessura	Largura
7/8	W1-875-500	.075/.080	1/2"
1	W1-1000-500	.075/.080	1/2"
1-1/8	W1-1125-500	.075/.080	1/2"
1-1/4	W1-1250-500	.075/.080	1/2"
1-3/8	W1-1375-500	.075/.080	1/2"
1-1/2	W1-1500-500	.075/.080	1/2"
* 1-5/8	W1-1625-500	.075/.080	1/2"
1-3/4	W1-1750-500	.075/.080	1/2"
* 1-1/2	W2-1500-500	.120/.125	1/2"
* 1-3/4	W2-1750-500	.120/.125	1/2"
* 2	W2-2000-500	.120/.125	1/2"
* 2-1/4	W2-2250-500	.120/.125	1/2"
* 2-1/2	W2-2500-500	.120/.125	1/2"
* 2-3/4	W2-2750-500	.120/.125	1/2"
* 3	W2-3000-500	.120/.125	1/2"
3-1/4	W2-3250-375	.120/.125	3/8"
* 3-1/4	W2-3250-500	.120/.125	1/2"
3-1/2	W2-3500-375	.120/.125	3/8"
* 3-1/2	W2-3500-500	.120/.125	1/2"
* 3-3/4	W2-3750-500	.120/.125	1/2"
* 4	W2-4000-500	.120/.125	1/2"
* 4-1/4	W2-4250-500	.120/.125	1/2"
* 4-1/2	W2-4500-500	.120/.125	1/2"
* 4-1/2	W2-4500-625	.120/.125	5/8"
4-3/4	W2-4750-500	.120/.125	1/2"
* 5	W2-5000-500	.120/.125	1/2"
5-1/4	W2-5250-500	.120/.125	1/2"
5-1/2	W2-5500-500	.120/.125	1/2"
* 5-3/4	W2-5750-500	.120/.125	1/2"
* 5-3/4	W2-5750-625	.120/.125	5/8"
* 6	W2-6000-500	.120/.125	1/2"
6-1/4	W2-6250-500	.120/.125	1/2"
6-1/2	W2-6500-500	.120/.125	1/2"
6-3/4	W2-6750-500	.120/.125	1/2"

Ø do cilindro	Ref. Parker	Espessura	Largura
* 6-3/4	W2-6750-1000	.120/.125	1"
7	W2-7000-500	.120/.125	1/2"
7-1/4	W2-7250-500	.120/.125	1/2"
* 7-1/2	W2-7500-500	.120/.125	1/2"
7-3/4	W2-7750-500	.120/.125	1/2"
8	W2-8000-500	.120/.125	1/2"
8-1/4	W2-8250-500	.120/.125	1/2"
8-1/2	W2-8500-500	.120/.125	1/2"
8-3/4	W2-8750-500	.120/.125	1/2"
9	W2-9000-500	.120/.125	1/2"
9-1/4	W2-9250-500	.120/.125	1/2"
9-1/2	W2-9500-500	.120/.125	1/2"
9-3/4	W2-9750-500	.120/.125	1/2"
10	W2-10000-500	.120/.125	1/2"
10-1/4	W2-10250-500	.120/.125	1/2"
10-1/2	W2-10500-500	.120/.125	1/2"
10-3/4	W2-10750-500	.120/.125	1/2"
11	W2-11000-500	.120/.125	1/2"

\* Itens disponíveis

**Notas:** As larguras acima são para aplicações em geral.  
As cargas radiais devem ser avaliadas previamente à especificação em projeto.  
Medidas especiais podem ser fornecidas mediante pedido.





## Instalação em Hastes

### Procedimento

Comece os cálculos com o diâmetro máximo da Haste A. Some duas vezes a espessura máxima da Guia e a folga mínima de montagem. O resultado é o diâmetro mínimo do canal de alojamento (C mínimo). A este valor some a tolerância de usinagem necessária para obter C máximo. De C máximo subtraia duas vezes a espessura mínima da Guia para determinar o maior diâmetro interno da Guia instalada. A esse valor some duas vezes a menor folga radial desejada entre as partes metálicas para obter o menor diâmetro do furo da Tampa (B mínimo). A largura do canal de alojamento E é igual à largura da Guia D +  $0.010^{+0.010}_{-0.002}$ .

## Exemplo para Hastes

Admitamos uma Haste com diâmetro de  $1.750^{+0.000}_{-0.002}$  e que queiramos usar uma Guia com espessura de .075/.080, com largura de 1/2", e que manteremos uma tolerância de usinagem de .003" no alojamento.

1.  $1.750''$  mais  $(2 \times .080)$  mais  $.001$  igual a  $1.911''$ . Este será o diâmetro mínimo do canal de alojamento C, a tolerância é para mais (assim  $1.911^{+0.003}_{-0.000}$ ).
2.  $1.914''$  menos  $(2 \times .075)$  igual  $1.764''$ . A este valor somamos duas vezes a menor folga radial entre as partes metálicas. Presumindo-se que essa folga seja de  $.005''$ , teremos  $1.764''$  mais  $(2 \times .005)$  igual a  $1.774''$ , sendo este o menor diâmetro do furo da tampa B. Aplicando-se a tolerância para mais, teremos B igual a  $1.774^{+0.003}_{-0.000}$ .
3. A largura do canal do alojamento E será  $(D + 0.010^{+0.010}_{-0.000})$ .
4. Normalmente a folga diametral calculada é maior do que a recomendada nos catálogos de vedações. Para estes casos, recomenda-se a utilização de anti-extrusores ou guias com tolerâncias mais apertadas, também disponíveis na linha de produtos da Parker Seals. Em caso de dúvidas contate a Parker.

## Medidas Sugeridas para Hastes

Ø da Haste	Ref. Parker	Espessura	Largura
1	W1-1150-500	.075/.080	1/2"
1-1/4	W1-1400-500	.075/.080	1/2"
* 1-1/2	W1-1650-500	.075/.080	1/2"
* 1-3/4	W2-2000-500	.120/.125	1/2"
* 2	W2-2250-500	.120/.125	1/2"
* 2-1/4	W2-2500-500	.120/.125	1/2"
* 2-1/2	W2-2750-500	.120/.125	1/2"
* 2-3/4	W2-3000-500	.120/.125	1/2"
3-1/4	W2-3250-375	.120/.125	3/8"
* 3	W2-3250-500	.120/.125	1/2"
3-1/2	W2-3500-375	.120/.125	3/8"
* 3-1/4	W2-3500-500	.120/.125	1/2"
* 3-1/2	W2-3750-500	.120/.125	1/2"
* 3-3/4	W2-4000-500	.120/.125	1/2"
3-3/4	W2-4000-625	.120/.125	5/8"
* 4	W2-4250-500	.120/.125	1/2"
4	W2-4250-625	.120/.125	5/8"
* 4-1/4	W2-4500-500	.120/.125	1/2"
* 4-1/4	W2-4500-625	.120/.125	5/8"
4-1/2	W2-4750-500	.120/.125	1/2"
4-1/2	W2-4750-625	.120/.125	5/8"
* 4-3/4	W2-5000-500	.120/.125	1/2"
4-3/4	W2-5000-625	.120/.125	5/8"
5	W2-5250-500	.120/.125	1/2"
5	W2-5250-625	.120/.125	5/8"
5-1/4	W2-5500-500	.120/.125	1/2"
5-1/4	W2-5500-625	.120/.125	5/8"
* 5-1/2	W2-5750-500	.120/.125	1/2"
* 5-1/2	W2-5750-625	.120/.125	5/8"
* 5-3/4	W2-6000-500	.120/.125	1/2"
5-3/4	W2-6000-625	.120/.125	5/8"
6	W2-6250-500	.120/.125	1/2"
6	W2-6250-625	.120/.125	5/8"

Ø da Haste	Ref. Parker	Espessura	Largura
6-1/4	W2-6500-500	.120/.125	1/2"
6-1/4	W2-6500-625	.120/.125	5/8"
6-1/2	W2-6750-500	.120/.125	1/2"
* 6-1/2	W2-6750-625	.120/.125	5/8"
6-1/2	W2-6750-1000	.120/.125	1"
6-3/4	W2-7000-500	.120/.125	1/2"
6-3/4	W2-7000-625	.120/.125	5/8"
7	W2-7250-500	.120/.125	1/2"
7	W2-7250-625	.120/.125	5/8"
* 7-1/4	W2-7500-500	.120/.125	1/2"
7-1/4	W2-7500-625	.120/.125	5/8"
7-1/2	W2-7750-500	.120/.125	1/2"
7-1/2	W2-7750-625	.120/.125	5/8"
7-3/4	W2-8000-500	.120/.125	1/2"
7-3/4	W2-8000-625	.120/.125	5/8"
8	W2-8250-500	.120/.125	1/2"
8	W2-8250-625	.120/.125	5/8"
8-1/4	W2-8500-500	.120/.125	1/2"
8-1/4	W2-8500-625	.120/.125	5/8"
8-1/2	W2-8750-500	.120/.125	1/2"
8-1/2	W2-8750-625	.120/.125	5/8"
8-3/4	W2-9000-500	.120/.125	1/2"
8-3/4	W2-9000-625	.120/.125	5/8"
9	W2-9250-500	.120/.125	1/2"
9	W2-9250-625	.120/.125	5/8"
9-1/4	W2-9500-500	.120/.125	1/2"
9-1/4	W2-9500-625	.120/.125	5/8"
9-1/2	W2-9750-500	.120/.125	1/2"
9-1/2	W2-9750-625	.120/.125	5/8"
9-3/4	W2-10000-500	.120/.125	1/2"
9-3/4	W2-10000-625	.120/.125	5/8"
10	W2-10250-500	.120/.125	1/2"
10	W2-10250-625	.120/.125	5/8"

\* Itens disponíveis

Notas: As larguras acima são para aplicações em geral.

As cargas radiais devem ser avaliadas previamente à especificação em projeto.

Medidas especiais podem ser fornecidas mediante pedido.



## Medidas sugeridas para Hastes (Continuação)

Ø da Haste	Ref. Parker	Espessura	Largura
10-1/4	W2-10500-500	.120/.125	1/2"
10-1/4	W2-10500-625	.120/.125	5/8"
10-1/2	W2-10750-500	.120/.125	1/2"
10-1/2	W2-10750-625	.120/.125	5/8"
10-3/4	W2-11000-500	.120/.125	1/2"
10-3/4	W2-11000-625	.120/.125	5/8"

## Medidas Especiais

Ø DI	Ø DE	Ref.Parker	Espessura	Largura
* 31.90	35.80	6W1-1410-375	1.95	9.52
* 38.10	42.00	6W1-1660-500	1.95	12.70
* 44.44	50.80	6W2-2000-427	3.18	10.85
* 50.00	56.36	6W2-2218-500	3.18	12.70
* 57.14	63.50	6W2-2500-427	3.18	10.85
* 60.00	66.35	6W2-2612-500	3.18	12.70
* 69.84	76.20	6W2-3000-427	3.18	10.85
* 71.41	77.77	6W2-3062-427	3.18	10.85
* 73.63	80.00	6W2-3149-500	3.18	12.70
* 82.54	88.90	6W2-3500-374	3.18	9.50
* 82.54	88.90	6W2-3500-394	3.18	10.00
* 87.29	93.65	6W2-3687-500	3.18	12.70
* 95.24	101.60	6W2-4000-427	3.18	10.85
* 105.64	112.00	6W5-4409-785	3.18	20.00
* 118.63	125.00	6W2-4921-500	3.18	12.70
* 120.64	127.00	6W2-5000-427	3.18	10.85
* 146.04	152.40	6W2-6000-427	3.18	10.85
* 184.14	190.50	6W2-7500-427	3.18	10.85
* 50.90	53.80	6W3-2118-975	1.45	24.77
* 81.00	85.00	6W4-3346-590	2.00	15.00
* 96.00	100.00	6W4-3937-590	2.00	15.00

Ø DI	Ø DE	Ref.Parker	Espessura	Largura
* 35.00	41.00	6W5-1614-768	3.00	19.50
* 44.00	50.00	6W5-1968-590	3.00	15.00
* 57.50	63.50	6W5-2500-256	3.00	6.50
* 64.00	70.00	6W5-2756-590	3.00	15.00
* 77.00	83.00	6W5-3265-590	3.00	15.00
* 95.60	101.60	6W5-4000-590	3.00	15.00
* 96.00	102.00	6W5-4015-590	3.00	15.00
* 114.00	120.00	6W5-4750-785	3.00	20.00
* 119.00	125.00	6W5-4921-500	3.00	12.70
* 119.00	125.00	6W5-4921-787	3.00	20.00
* 193.50	199.50	6W5-7854-787	3.00	20.00
* 60.20	65.00	6W6-2559-236	2.40	6.00
* 75.20	80.00	6W6-3149-236	2.40	6.00
* 57.00	63.50	6W7-2500-500	3.25	12.70
* 82.40	88.90	6W7-3500-625	3.25	15.87
* 41.22	47.62	6W8-1875-495	3.20	12.57
* 57.10	63.50	6W8-2500-750	3.20	19.05
* 66.60	73.00	6W8-2875-495	3.20	12.57
* 69.80	76.20	6W8-3000-986	3.20	25.04
* 82.50	88.90	6W8-3500-397	3.20	10.08

\* Itens disponíveis

**Notas:** As larguras acima são para aplicações em geral.  
As cargas radiais devem ser avaliadas previamente à especificação em projeto.  
Medidas especiais podem ser fornecidas mediante pedido.





Medidas Especiais (Continuação)

	Ø DI	Ø DE	Ref.Parker	Espessura	Largura
*	<b>95.20</b>	101.60	6W8-4000-493	3.20	12.50
*	<b>101.55</b>	107.95	6W8-4250-486	3.20	12.30
	<b>33.50</b>	38.10	6W9-1500-370	2.30	9.40
	<b>46.20</b>	50.80	6W9-2000-370	2.30	9.40
*	<b>71.60</b>	76.20	6W9-3000-375	2.30	9.52
*	<b>95.00</b>	100.00	6W10-3937-374	2.50	9.50
	<b>95.20</b>	101.60	6W8-4000-1236	3.20	31.39
	<b>101.55</b>	107.95	6W8-4250-9860	3.20	25.04
	<b>107.90</b>	114.30	6W8-4500-1486	3.20	37.74
	<b>146.00</b>	152.40	6W8-6000-1313	3.20	33.35
	<b>158.70</b>	165.10	6W8-6500-1361	3.20	34.57

\* Itens disponíveis

**Notas:** As larguras acima são para aplicações em geral.  
As cargas radiais devem ser avaliadas previamente à especificação em projeto.  
Medidas especiais podem ser fornecidas mediante pedido.





# Parker Hannifin

## A Parker Hannifin

A Parker é a líder global na fabricação de componentes destinados aos mercados de movimento e controle do movimento, dedicada a oferecer excelência no serviço ao cliente, de modo que os resultados sejam alcançados com o trabalho em conjunto.

Reconhecida em todo o mundo por seu alto padrão de qualidade, a Parker disponibiliza suas tecnologias para facilitar o trabalho de quem está nos setores agrícola, móbil, industrial e aeroespacial, sendo o único fabricante a oferecer aos seus clientes uma ampla gama de soluções pneumáticas, hidráulicas e eletromecânicas.

## No Mundo

Atuando em 43 países, a Parker conta com mais de 57.000 colaboradores diretos e possui a maior rede de distribuição autorizada nesse campo de negócio, com mais de 12.000 distribuidores, atendendo mais de 427.000 clientes em todo o mundo.

## No Brasil

A Parker projeta, fabrica e comercializa produtos para o controle do movimento, fluxo e pressão.

Presente nos segmentos industrial, móbil e aeroespacial, a Parker atua com as linhas de automação pneumática e eletromecânica; refrigeração industrial, comercial e automotiva; tubos, mangueiras e conexões; instrumentação; hidráulica; filtração e vedações.

No segmento aeroespacial, a Parker supre seus clientes com a mais completa linha de componentes e sistemas hidráulicos e pneumáticos.

Além disso, a Parker conta com 1.550 colaboradores diretos e mais de 300 distribuidores autorizados, oferecendo completa integração das linhas de produtos, material de apoio e treinamento, qualidade e rapidez no atendimento e assistência técnica em todo o país.

## Tecnologias de Movimento e Controle



### Aerospace

Líder em desenvolvimento, projeto, montagem de sistemas e componentes de apoio para a maioria das aeronaves em uso atualmente, atuando no setor aeronáutico, militar, aviação geral e executiva, sistemas de armas terrestres, mísseis e veículos lançadores.



### Climate Control

Componentes e sistemas para controle de fluidos para refrigeração que proporcionam conforto e praticidade aos mercados agrícola, de refrigeração, alimentos, bebidas e laticínios, resfriamento de precisão, saúde, processamento, supermercados e transportes.



### Electromechanical

Líder no fornecimento de sistemas e componentes eletromecânicos, de alta tecnologia, que aumentam a precisão e produtividade dos clientes nos setores da saúde, automobilístico, automação industrial, máquinas em geral, eletrônica, têxteis, fios e cabos.



### Filtration

Sistemas e produtos de filtração e separação que provêm maior valor agregado, qualidade e suporte técnico aos clientes dos mercados industrial, marítimo, de transporte, alimentos e bebidas, farmacêutico, óleo e gás, petroquímica e geração de energia.



### Fluid & Gas Handling

Conectores rígidos e flexíveis para direcionar o fluxo de fluidos críticos, atendendo aos mercados agrícola, industrial, naval, transportes, mineração, construção civil, florestal, siderurgia, refrigeração, combustíveis, óleo e gás.



### Hydraulics

Líder mundial em melhoria de desempenho de maquinários, com uma linha completa de componentes e sistemas hidráulicos para máquinas e equipamentos dos setores industrial, aeroespacial, agrícola, construção civil, mineração, transporte e energia.



### Pneumatics

Líder no fornecimento de sistemas e componentes pneumáticos, de alta tecnologia, que aumentam a precisão e produtividade dos clientes nos setores agrícola, industrial, construção, mineração, óleo e gás, transporte, energia, siderurgia, papel e celulose.



### Process Control

Líder global em projeto, manufatura e distribuição de componentes vitais aos setores químico/refinarias, petroquímico, usinas de álcool e biodiesel, alimentos, saúde, energia, óleo e gás.



### Sealing & Shielding

Vedações industriais e comerciais que melhoram o desempenho de equipamentos nos mercados aeroespacial, agrícola, militar, automotivo, químico, produtos de consumo, óleo e gás, fluid power, industrial, tecnologia da informação, saúde e telecomunicações.



ENGINEERING YOUR SUCCESS.

www.parker.com 0800 PARKER H

7 2 7 5 3 7 4

# Divisões do Grupo Parker Seal

## **América do Norte**

### **Chomerics (CHO)**

Woburn, MA - EUA

### **Composite Sealing Systems**

#### **(CSS)**

San Diego, CA - EUA

### **Engineered Polymer Systems**

#### **(EPS)**

- Salt Lake City, UT - EUA

- Elgin, IL - EUA

- Marion, NY - EUA

- Nacogdoches, TX - EUA

### **Engineered Seals (ESD)**

Syracuse, IN - EUA

### **Integrated Sealing Systems**

#### **(ISSD) (Antiga Powertrain)**

Lynchburg, VA - EUA

### **O-Ring (ORD)**

Lexington, KY - EUA

### **Tech Seal (TSD)**

Spartanburg, SC - EUA

## **Europa**

### **Chomerics**

Marlow, Buckinghamshire

Reino Unido

### **Packing**

Bietigheim-Bissingen

Alemanha

### **O-Ring**

Pleidelsheim - Alemanha

## **América Latina**

### **Seals**

São Paulo, SP - Brasil

Catálogo PPD 3400-2 - 12/07 - 1000pçs



Parker Hannifin Ind. e Com. Ltda.

### **Divisão Seals**

Via Anhanguera, Km 25,5

05276-977 - São Paulo - SP, Brasil

fone 11 3915 8500

fax 11 3915 8516

[www.parker.com.br](http://www.parker.com.br)

[contato.seals@parker.com](mailto:contato.seals@parker.com)

Distribuidor Autorizado Parker